

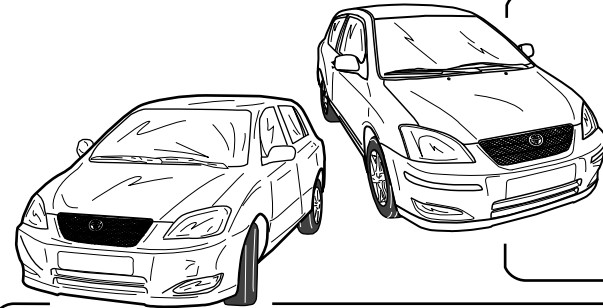


Vehicle
Corolla HB Pre-Wired

Application
3 & 5 Dr 2002-

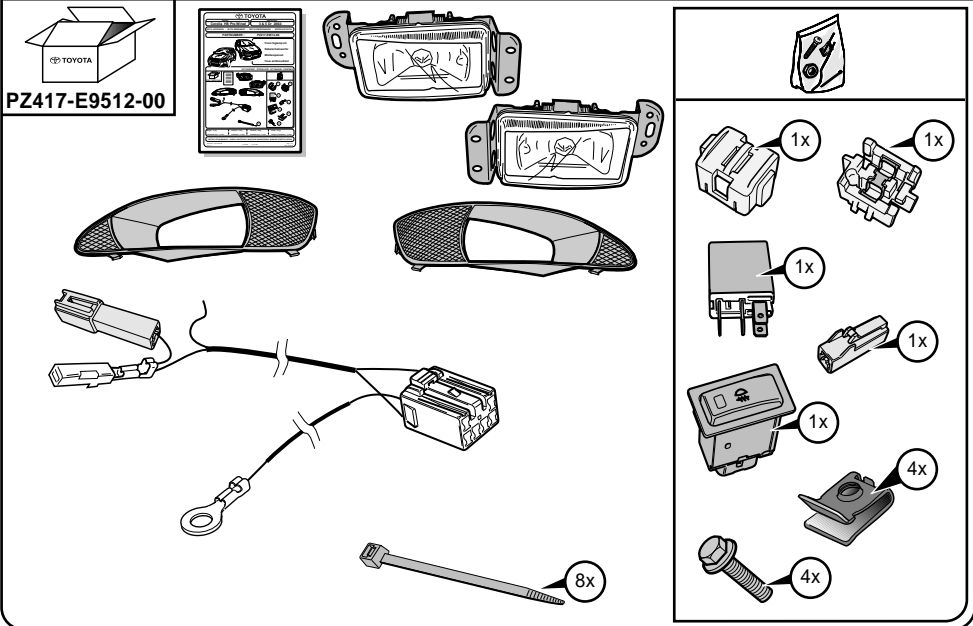
WVTA APPROVED - WVTA GENEHMIGT - WVTA GOEDGEKEURD - APPROUVE WVTA

PARTNUMBER : PZ417-E9512-00



Front foglamp kit
Nebelscheinwerfer
Mistlampenset
Feux antibrouillard

KIT CONTENT - STÜCKLISTE - KIT INHOUD - CONTENU



Weight : 1,96 kg	Gewicht : 1,96 kg	Gewicht : 1,96 kg	Poids : 1,96 kg
Installation time : 20 min.	Anbauzeit : 20 min.	Installatie tijd : 20 min.	Temps d' installation : 20 min.

INSTALLATION MANUAL - ANBAU ANLEITUNG - MONTAGE HANDLEIDING - MANUEL D'INSTALLATION

PARTNAME : Front foglamp set / Nebelscheinwerfer
Mistlampenset / Feux antibrouillard

PARTNUMBER : PZ417-E9512-00

APPLICATION - ANWENDUNG - APPLICATIE - APPLICATION

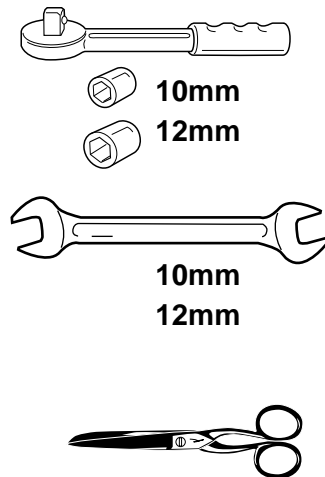
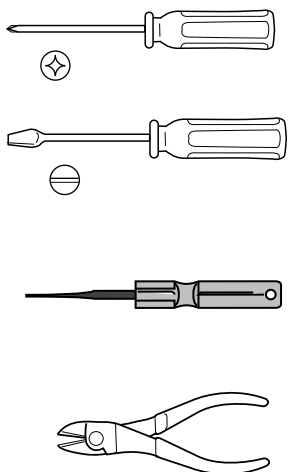
Corolla Hatchback 3 & 5 Dr. Pre-Wired: Petrol engines : ZZE12-D****W
Common rail diesel engines w/o intercooler : CDE12**-D***YW**

☺	☹
VEHICLE OPTION - FAHRZEUG OPTION - VOERTUIG OPTIE - OPTION VEHICULE	
Not applicable Nicht zutreffend Niet van toepassing Non applicable	Not applicable Nicht zutreffend Niet van toepassing Non applicable

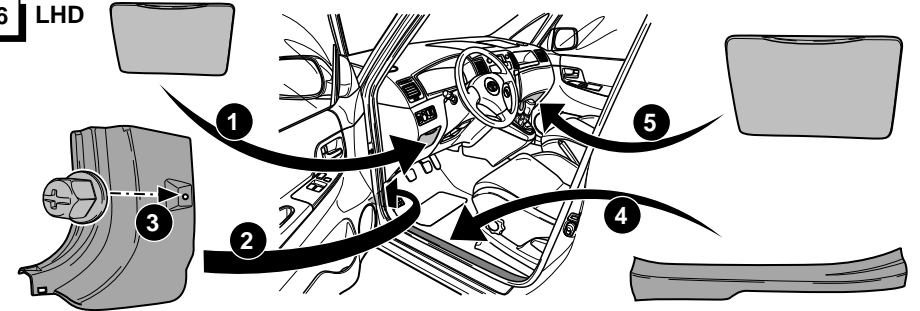
ACCESSORY - ZUBEHÖR - ACCESSOIRE- ACCESSOIRE	
Not applicable Nicht zutreffend Niet van toepassing Non applicable	Not applicable Nicht zutreffend Niet van toepassing Non applicable

SAFETY PRECAUTION - SICHERHEITSMÅÐNAHME - VEILIGHEIDSVOORSCHRIFTEN - PRECAUTIONS DE SECURITE	
	Not applicable Nicht zutreffend Niet van toepassing Non applicable

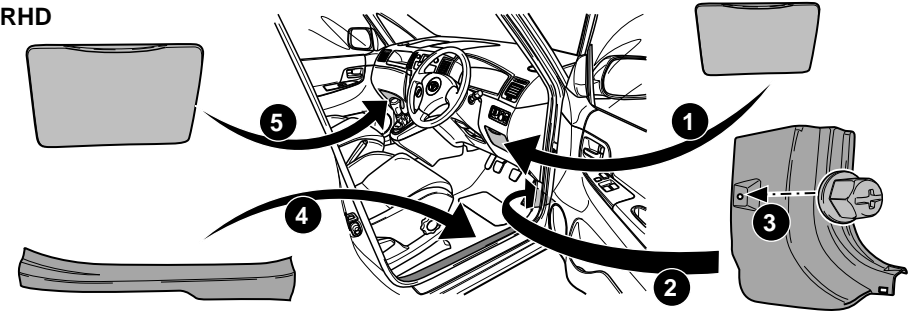
TOOLS - WERKZEUGE - WERKTUIGEN - OUTILS



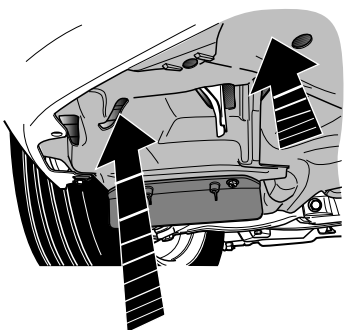
26 LHD



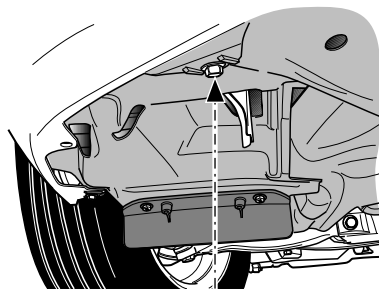
RHD



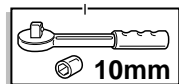
23 LHD & RHD



1

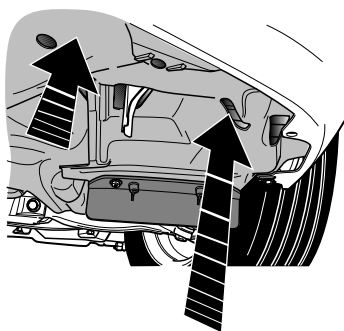


2

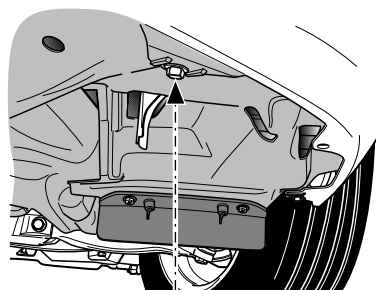


10mm

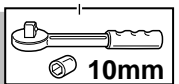
24 LHD & RHD



1

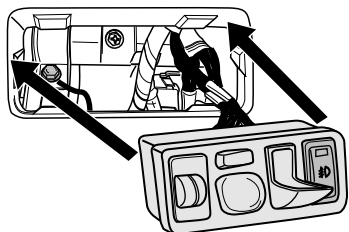


2

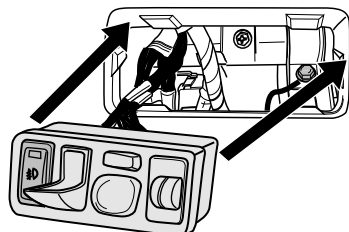


10mm

25 LHD



RHD



*Number of installation steps : 26

*Zahl der Einbauschritte: 26

*Aantal installatie stappen: 26

*Nombre des démarches d'installation: 26

CRITICAL OPERATIONS - SICHERHEITSMABNAHME - KRITIEKE HANDELINGEN - OPERATIONS DÉLICATE

Picture:

Abbildung:

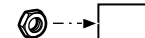
Figuur:

Illustration:

ATTENTION - LET OP - ACHTUNG - ATTENTION

- The use of front foglamps in traffic situations is subject to the local regulations.
- Die Benutzung der Nebelscheinwerfers richtet sich nach den örtlichen Bestimmungen.
- Het gebruik van mistlampen is onderhevig aan plaatselijke verkeersregels.
- L'utilisation des feux antibrouillard est soumise a des reglementations locales

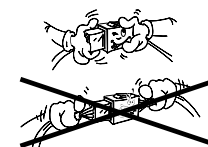
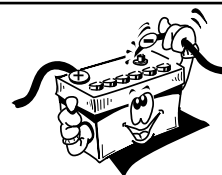
- * Modifications of spanner jaw size for hexagonal bolts and nuts according to ISO 272 (1990). Please check the respective widths and only use the correct tools.
- * Umstellung der Schlüsselweiten von Sechskantschrauben und Muttern nach ISO 272 (1990). Bitte prüfen Sie die jeweilige Schlüsselweite und verwenden Sie nur das hierzu passende Werkzeug.
- * Omzetting van de sleutelwijdten voor zes-kantschroeven en moeren volgens ISO 272 (1990). Controleert U a.u.b. elke sleutelwijdte en gebruik alleen het hiervoor bestemde gereedschap.
- * Modification de la taille des clefs pour les boulons et écroux hexagonaux conformément a ISO 272 (1990). Veuillez contrôler la largeur respective des clefs et n' employez qu' un outillage approprié.



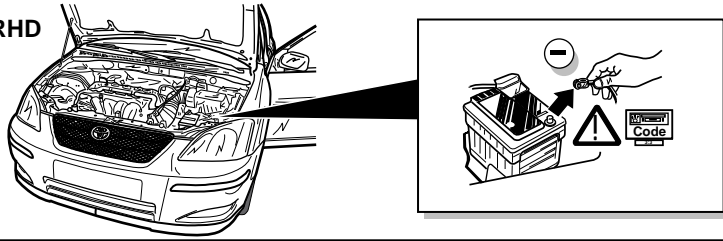
unscrew
losdrehen
losdraaien
desserrer



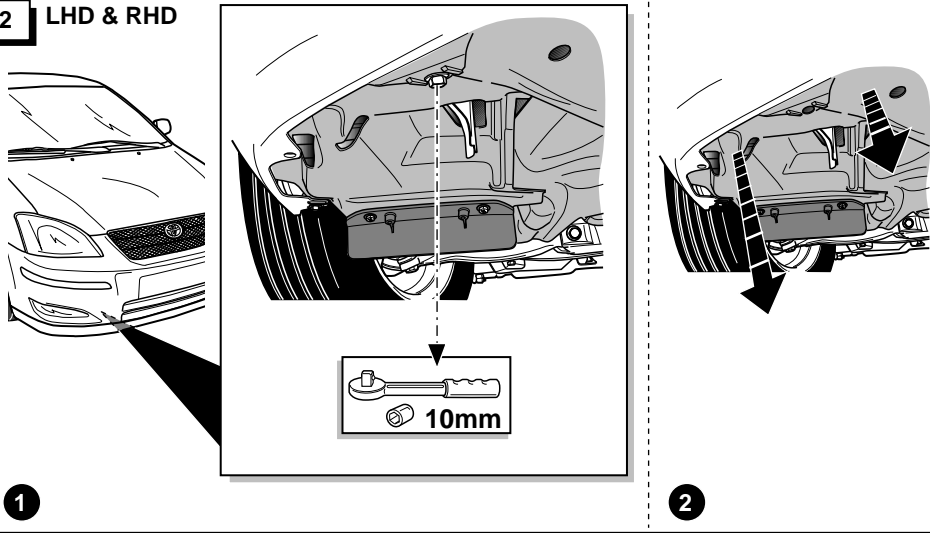
tighten
festdrehen
vastdraaien
serrer



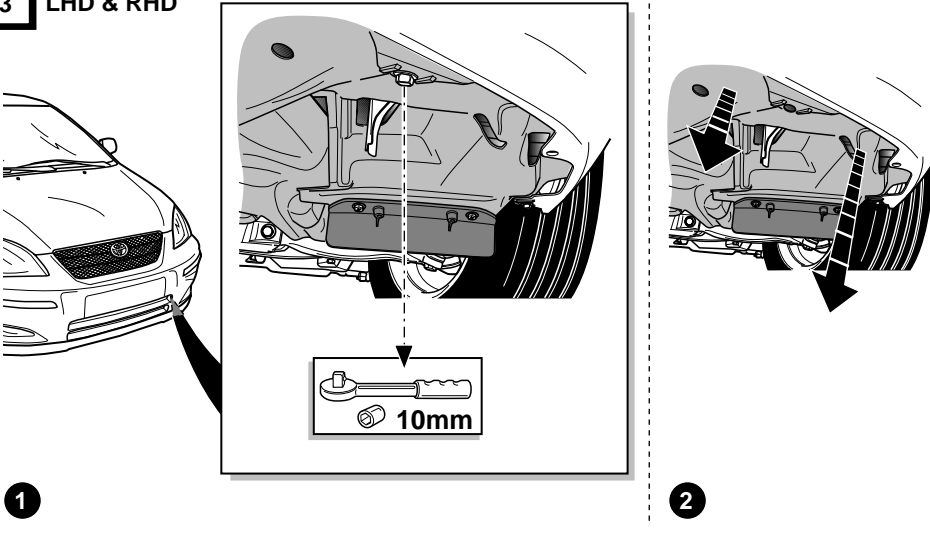
1 LHD & RHD



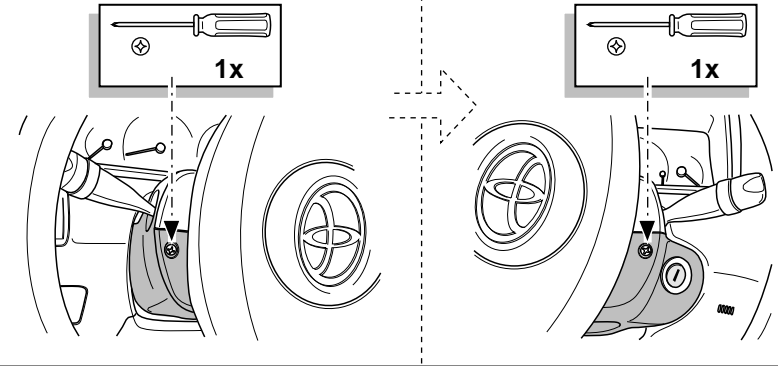
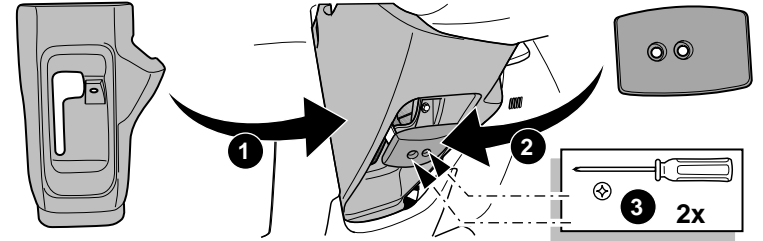
2 LHD & RHD



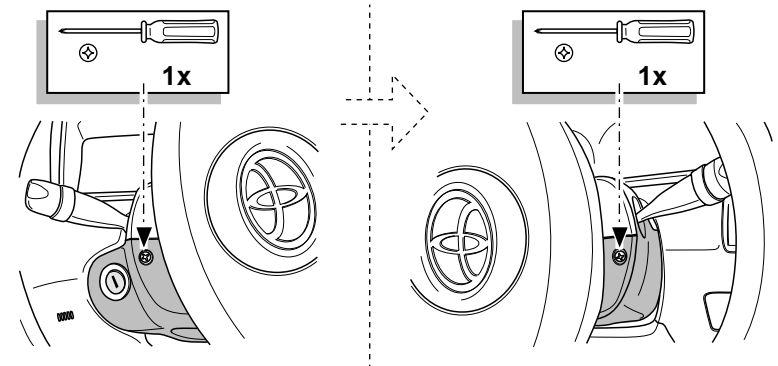
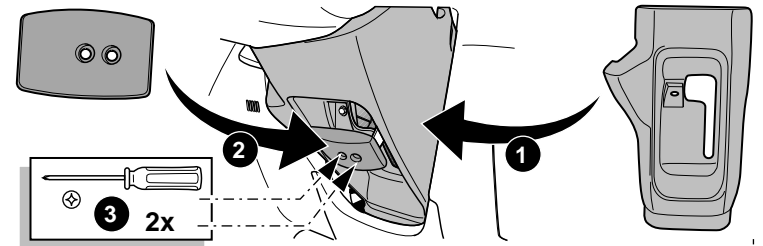
3 LHD & RHD



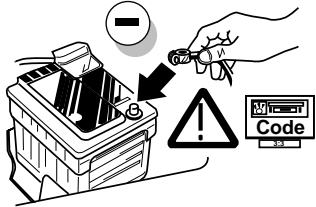
21 LHD



22 RHD



17 LHD & RHD



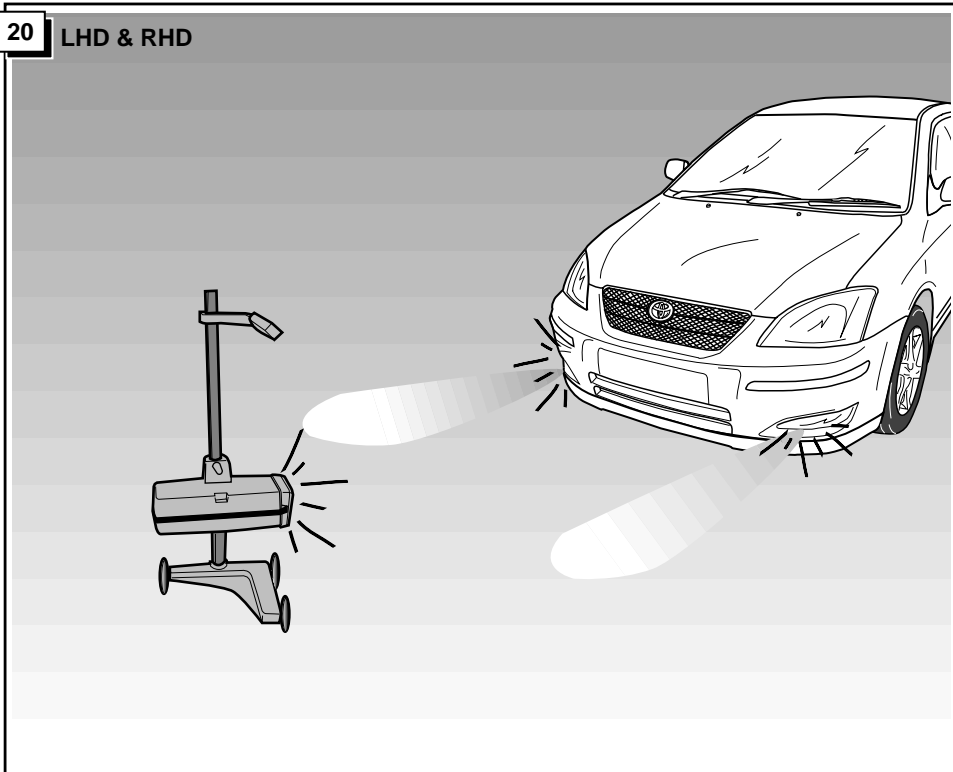
18 LHD & RHD

- 1 Turn the light-switch in position 1 or 2.
Der Lichtschalter im position 1 oder 2 drehen.
Draai de lichtschakelaar in positie 1 of 2.
Tourner le interrupteur de lumière dans la position 1 ou 2
- 2 Switch on the front fog lamps.
Die Nebelleuchten einschalten.
Schakel de mist voorlampen in.
Mettre les feux de brouillard en circuit.

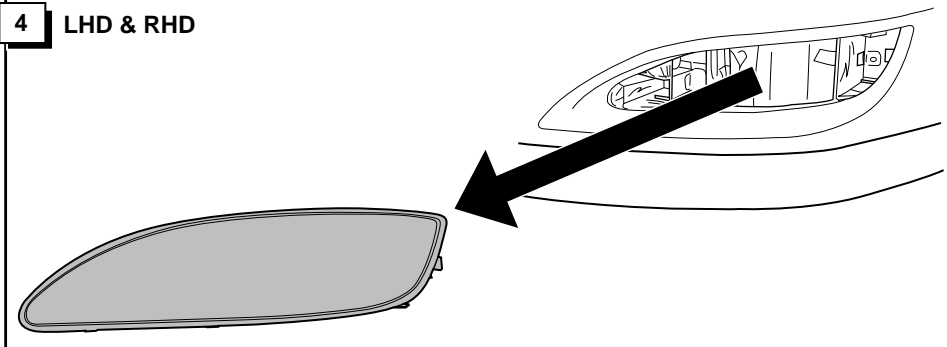
19 LHD & RHD

! CHECK FUNCTIONS !
! FUNKTIONEN KONTROLLIEREN !
! CONTROLEER FUNCTIES !
! CONTRÔLER LES FONCTIONS !

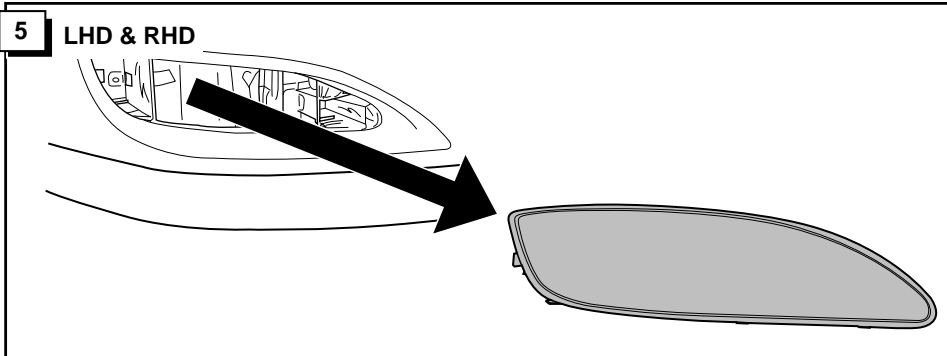
20 LHD & RHD



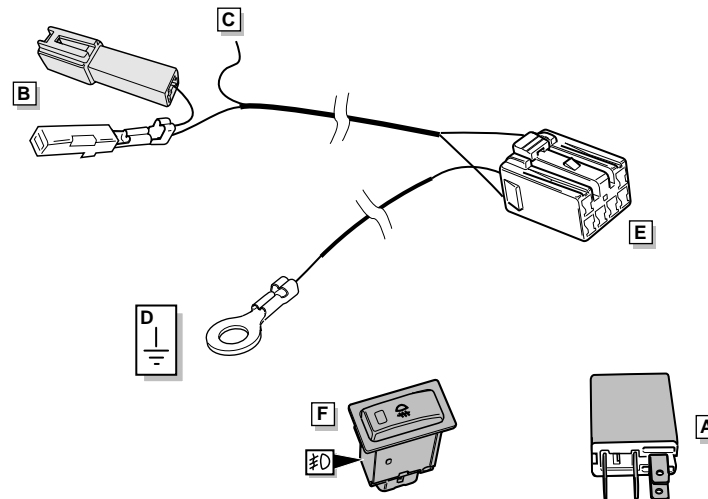
4 LHD & RHD



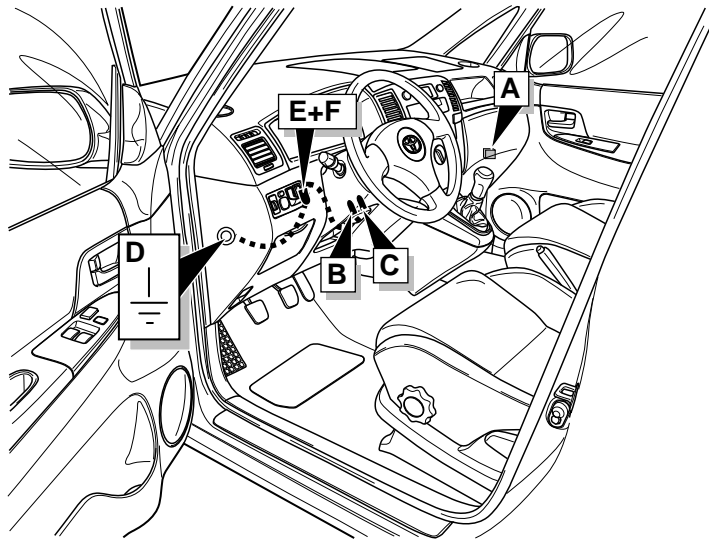
5 LHD & RHD



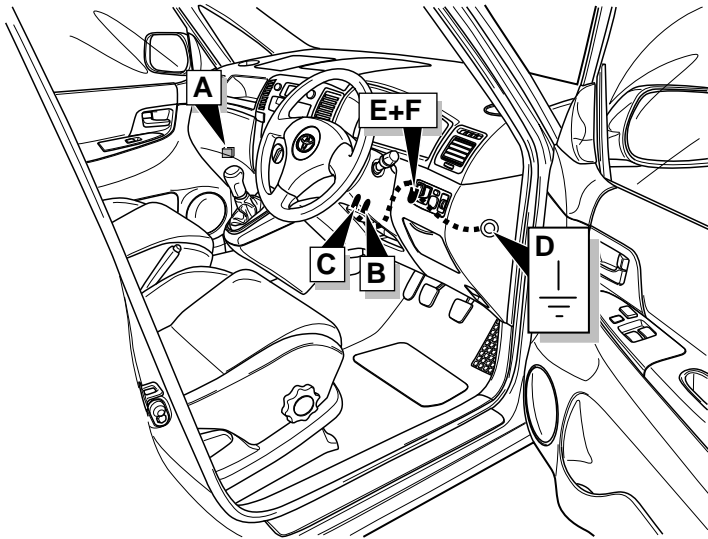
INFO LHD & RHD



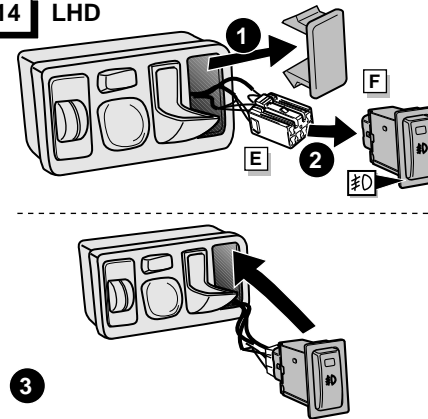
ROUTING LHD



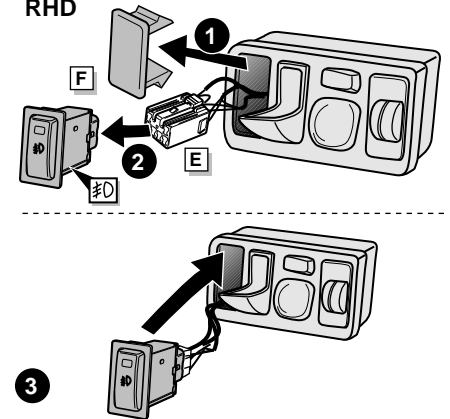
RHD



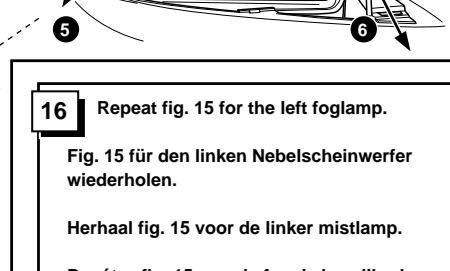
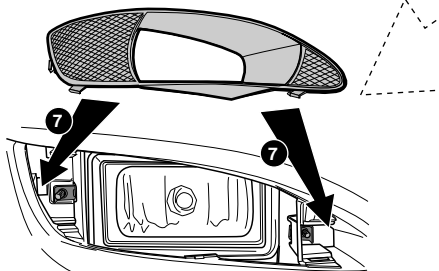
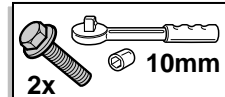
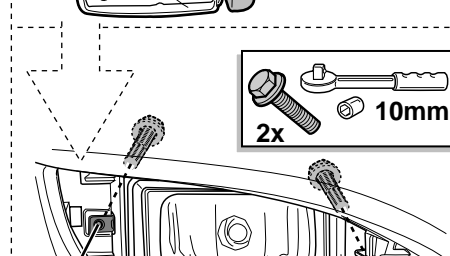
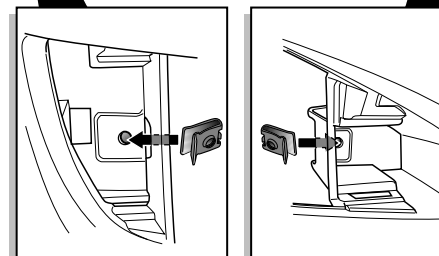
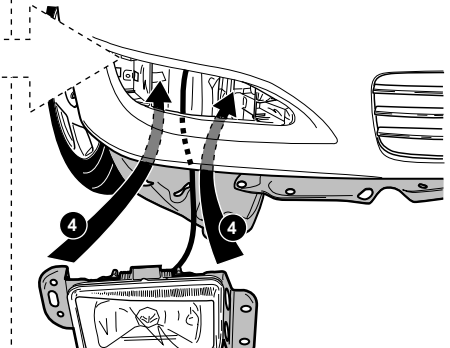
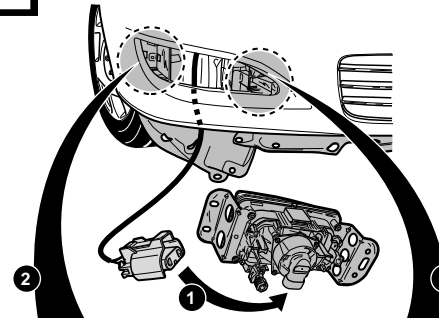
14 LHD



RHD

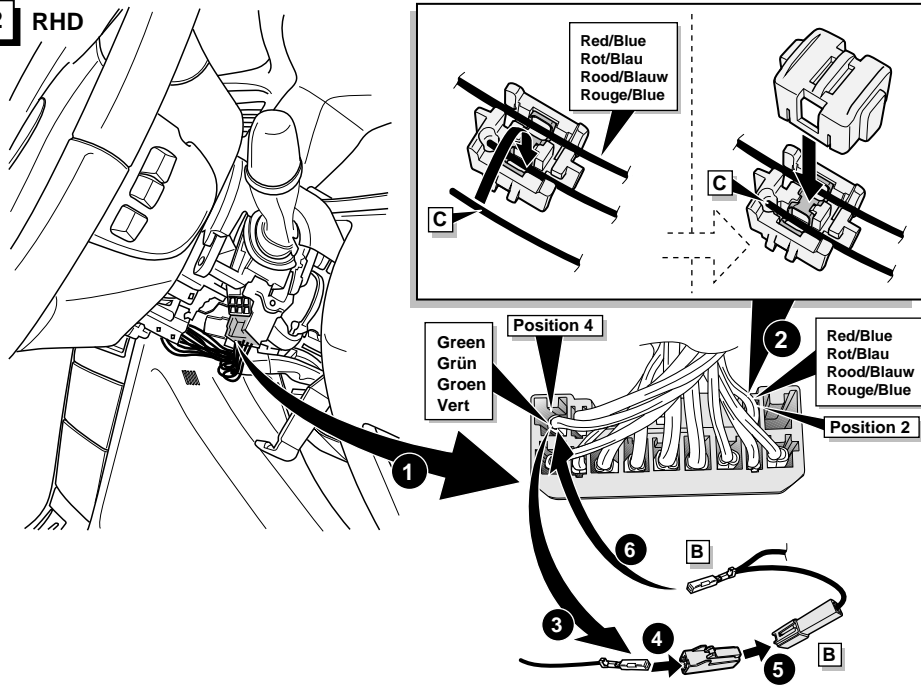


15 LHD & RHD

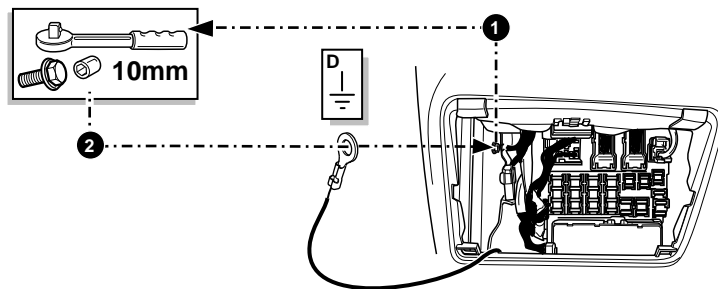


16 Repeat fig. 15 for the left foglamp.
Fig. 15 für den linken Nebelscheinwerfer wiederholen.
Herhaal fig. 15 voor de linker mistlamp.
Répétez fig. 15 pour le feu de brouillard gauche.

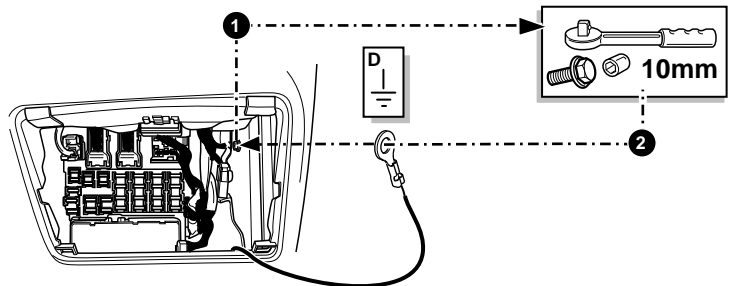
12 RHD



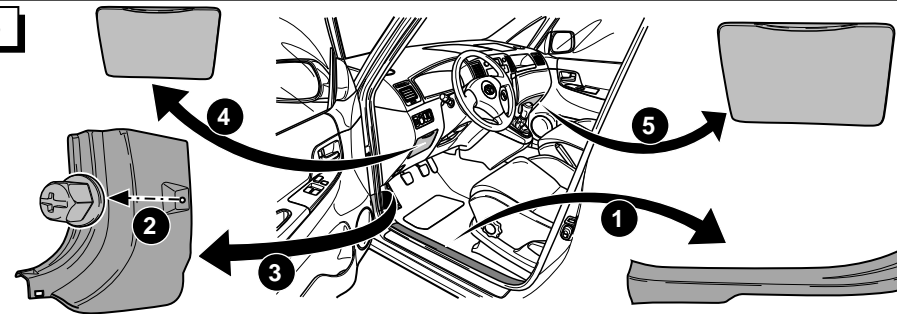
13 LHD



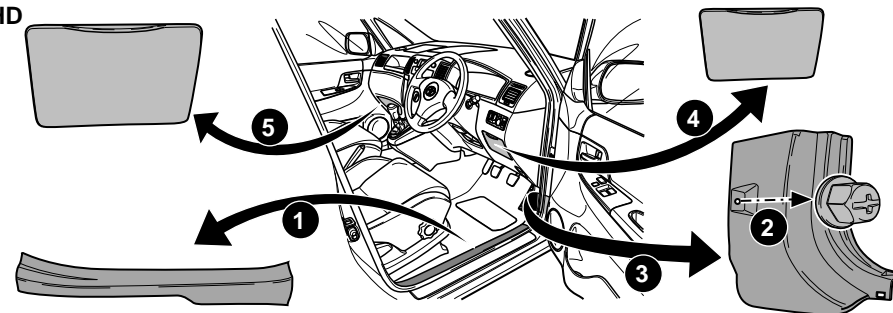
RHD



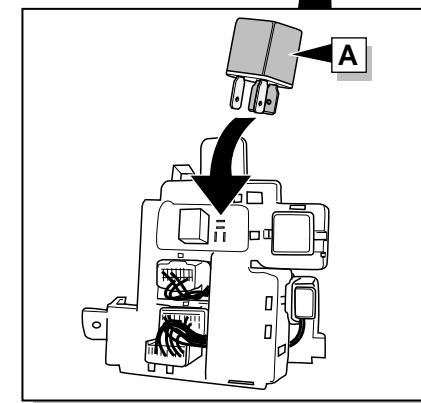
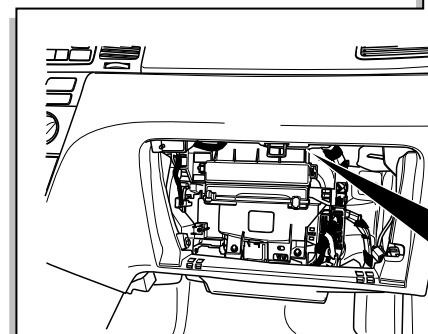
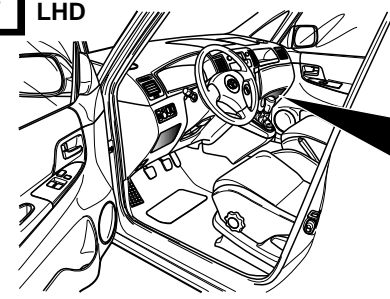
6



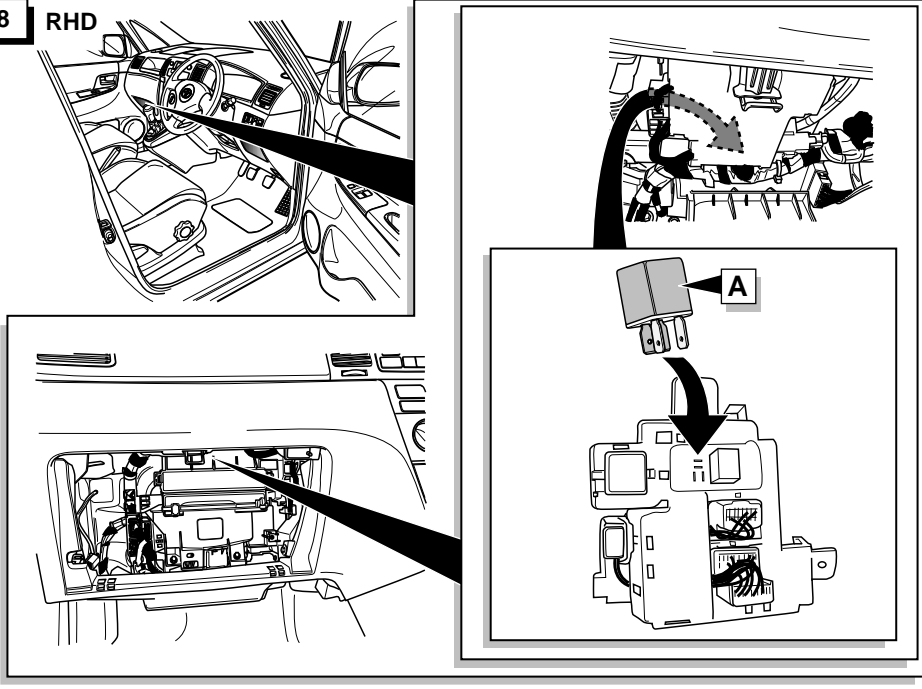
RHD



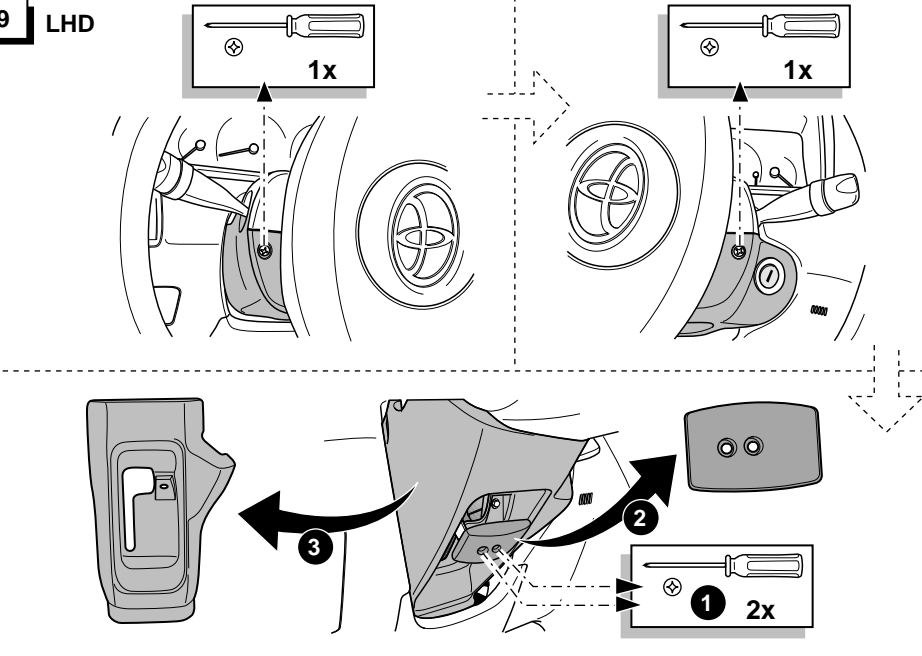
7 LHD



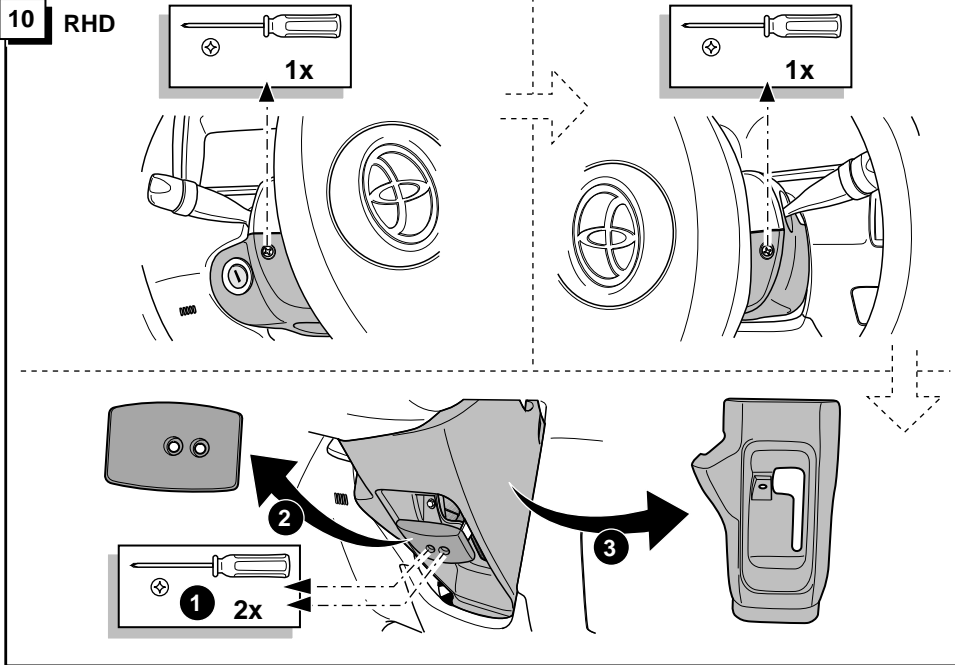
8 RHD



9 LHD



10 RHD



11 LHD

