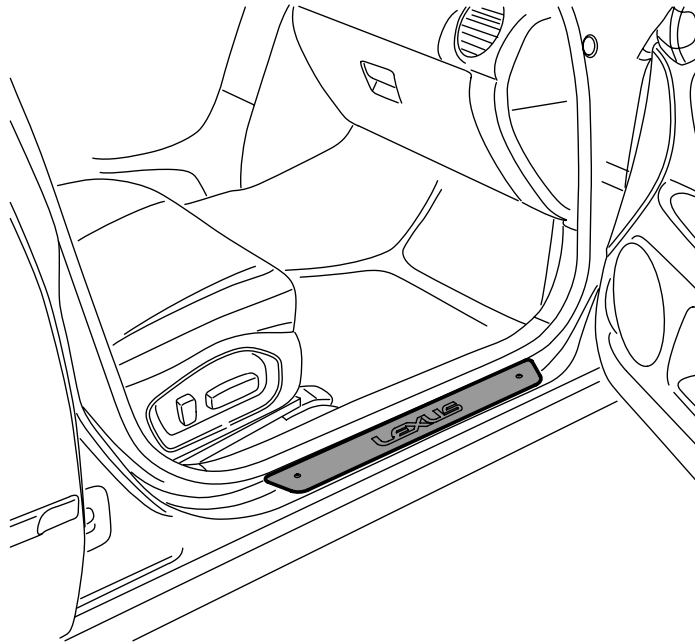




Lexus IS200 / 300

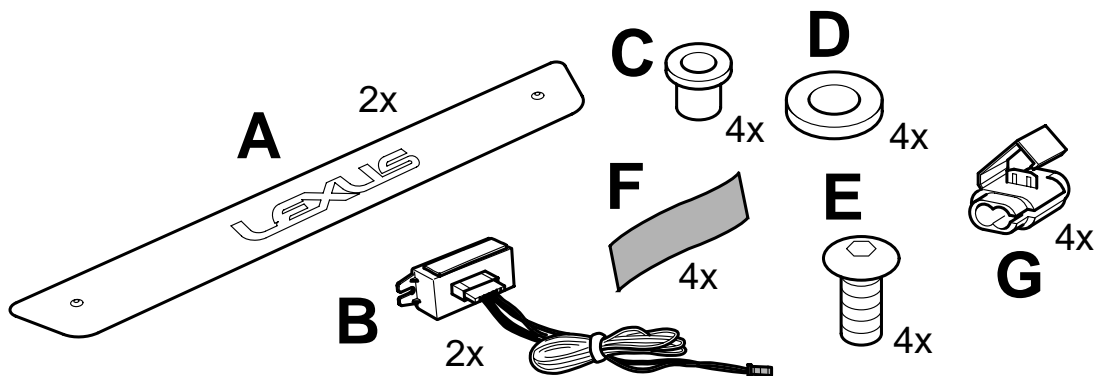
PART NUMBER:

PZ439-C0180-00



Sill cover

KIT CONTENT - STÜCKLISTE - CONTENU - KIT INHOUD



Weight: 0,9 kg
Installation time: 90 minutes

Gewicht: 0,9 kg
Anbauzeit: 90 minuten

Poids: 0,9 kg
Temps d'installation: 90 minutes

Gewicht: 0,9 kg
Installatie tijd: 90 minuten

INSTALLATION MANUAL - ANBAU ANLEITUNG - MONTAGE HANDLEIDING - MANUEL D'INSTALLATION

PZ439-C0180-00

AM 28831

PAGE: 1/8

--	--

APPLICATION / ANWENDUNG / APPLICATIE


MODELCODE: XE1 / GXE10*-AE*VKW

☺	☹

SAFETY PRECAUTION / SICHERHEITSMASSNAHME / PRECAUTIONS DE SECURITE / VEILIGHEIDVOORZIENINGEN

	Step/Punkt/Point/Step		Step/Punkt/Point/Step
	Step/Punkt/Point/Step		Step/Punkt/Point/Step

TOOLS / WERKZEUGE / OUTILS / WERKTUIGEN

 <p>Allen wrench Innensechskantschlüssel 2,5 mm Clé mâle coudée pour vis à six pans creux Binnenseskantsleutel</p>	